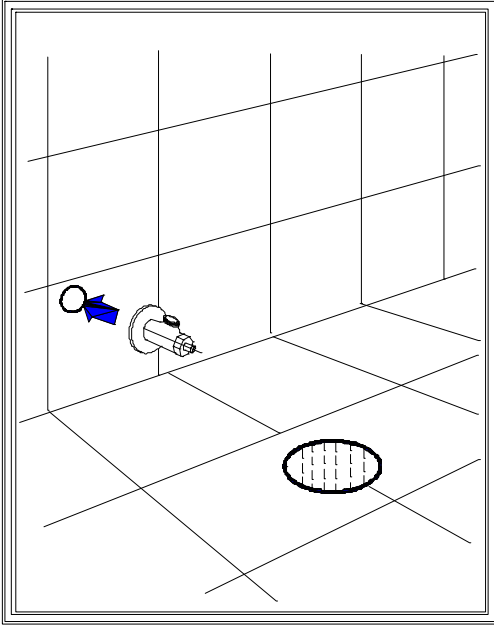
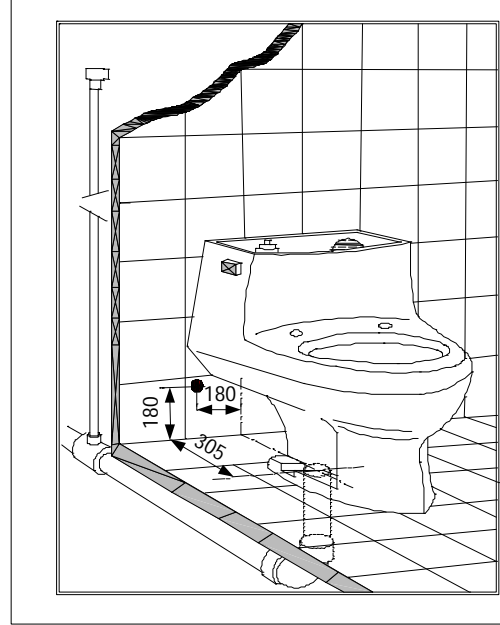


HỒNG DẪN LẬP NẾT

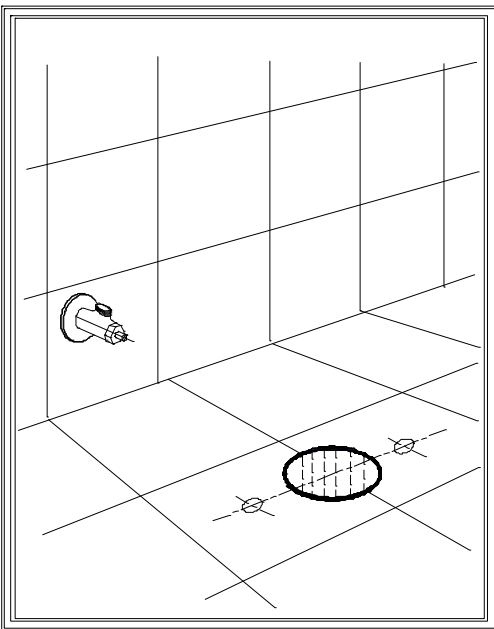
Nếu sử dụng toilet và không gặp trở ngại, yêu cầu xem kỹ hướng dẫn trước khi lắp đặt.
 Hàng rất dễ lắp với xin cần thận khi lắp đặt. Cần 2 hoặc 3 người giúp đỡ



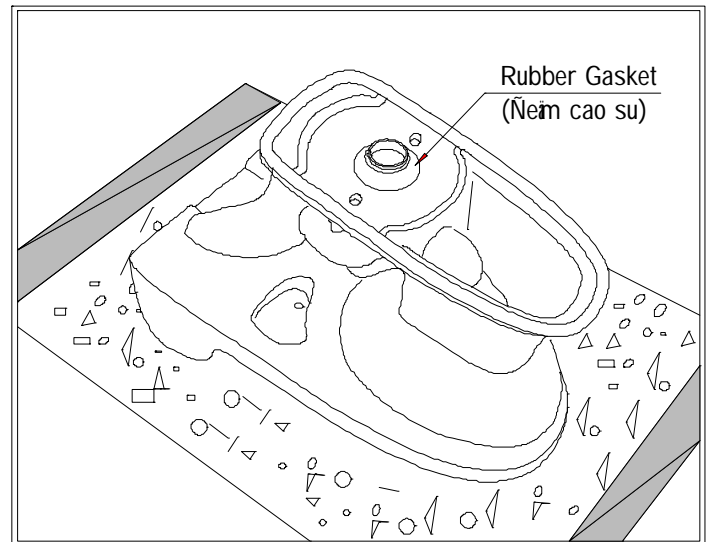
Bước 1: Lắp lỗ thoát với tâm cách tổng hoàn chỉnh là 305MM, đường kính trong ống phải lớn hơn 102MM. Lắp van cấp nước gần vị trí ban cầu



Bước 2: Lắp ống thông hơi ô vò trí cao nhất có thể nước trên ống thoát, đường kính ống phải lớn hơn 27MM.

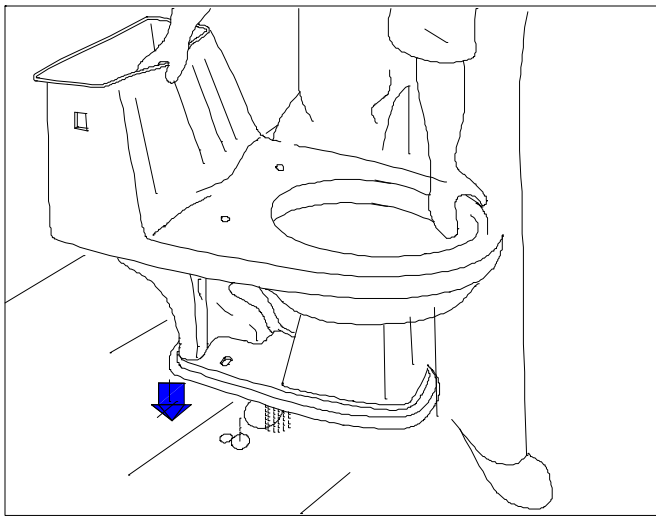


Bước 3: Khoan 2 lỗ trên nền nhà và gắn tắc kê nhô, hai lỗ này phải trung với 2 lỗ trên chân cầu và trung đường ngang xuyên tâm lỗ thoát sàn.

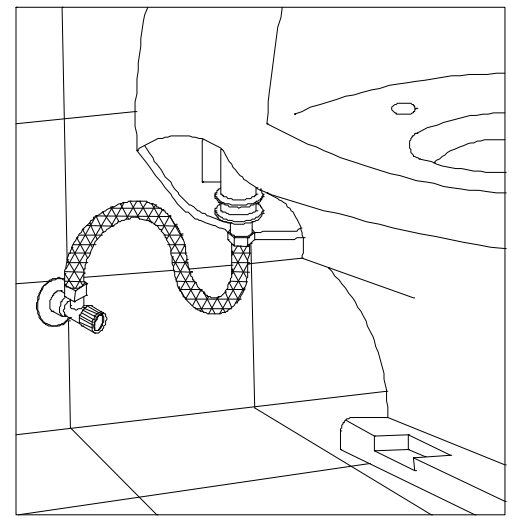


Bước 4: Lắp chân cầu nằm ngoài trên mặt phẳng mềm và dán nệm cao su chắc chắn ô vò trí lỗ thoát trên ban cầu.

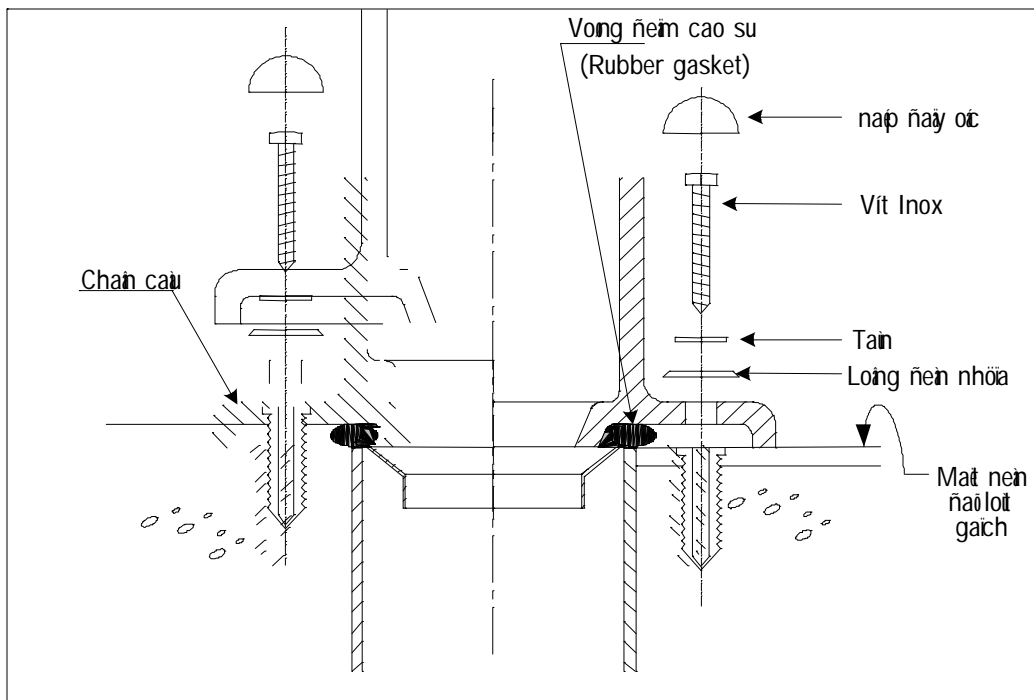
(Xin xem tiếp mặt sau)



Bước 5: Căn thân nhớt chân cầu lên trên khối đệm cao su và đặt bàn cầu xuống vào vị trí lỗ thoát sàn. Xoay chân cầu từ từ xuống nên nhớt nếu làm căng phần cao su và dung trống lỗ ống có thể nếu chân cầu xuống nên nhớt



Bước 6: Lắp vít Inox vào nắp nhôm này vít vào chân cầu. Xem chi tiết nhờ hình dưới đây. Gắn ống cấp nước nối vào cốc cấp bên thung nước.



Bước 7: Mở van nước và xả cho ra hết cặn trước khi nối ống cấp vào van. Mở van cho nước vào thung và kiểm tra, xả thử nước trước khi sử dụng, này nắp sùi lên trên thung nước.

Bước 8: Lắp nắp nhôm ngoài vào bàn cầu

CÔNG TY AMERICAN STANDARD VIỆT NAM

Xã An Phú Huyện Thuận An Tỉnh Bình Dương

TRUNG TÂM PHÂN PHỐI CHÍNH THỨC AMERICAN STANDARD

Địa chỉ : 391 - Nguyễn Xiển - Thanh Xuân - Hà Nội

Website : ThietbivesinhAmerican.vn